

7

Diamantbohrmaschine
 mit electricischem Antriebe
 bei dem Königl. Steinkohlenwerke zu Zauckerode

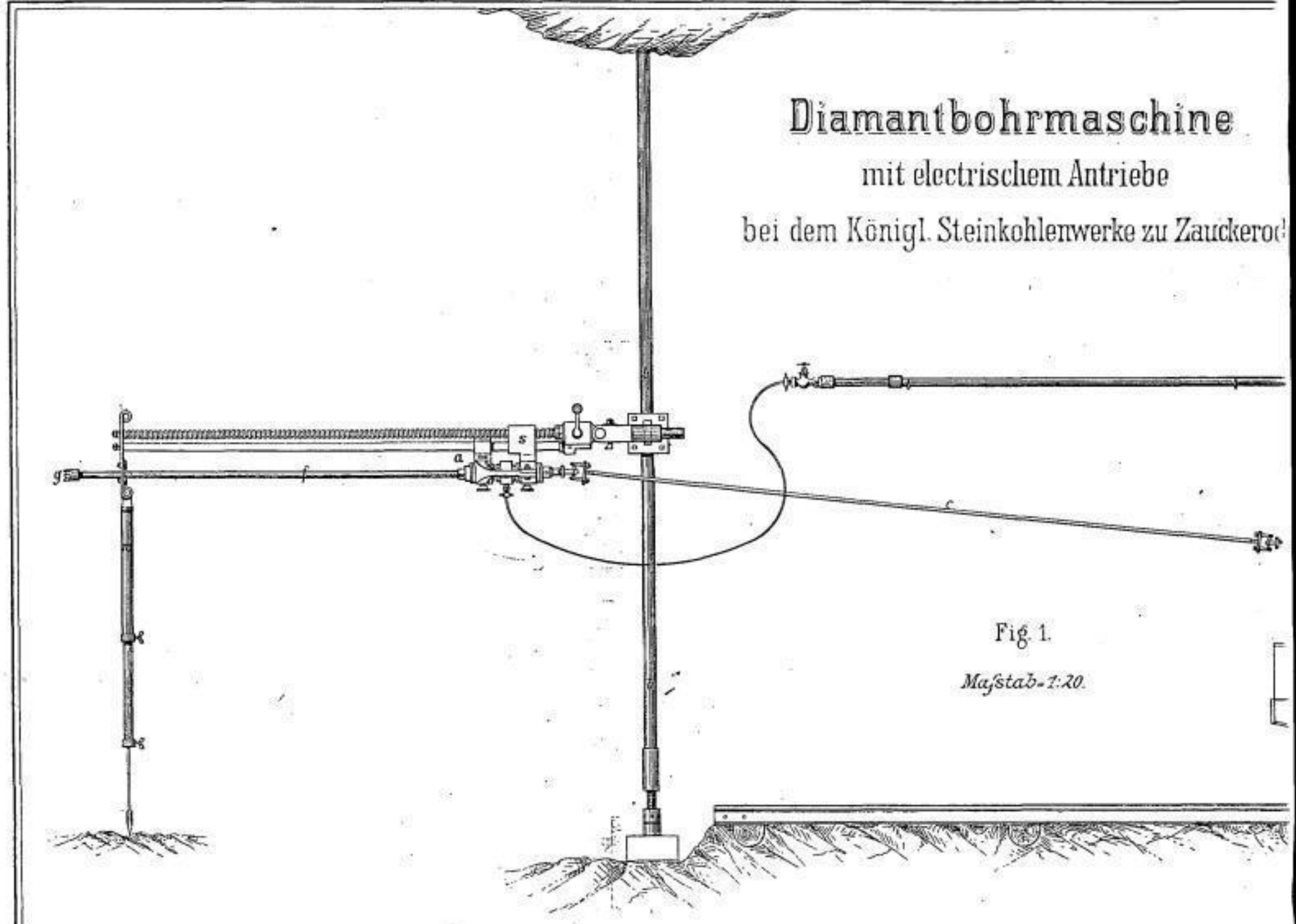


Fig. 1.
 Maßstab 1:20.

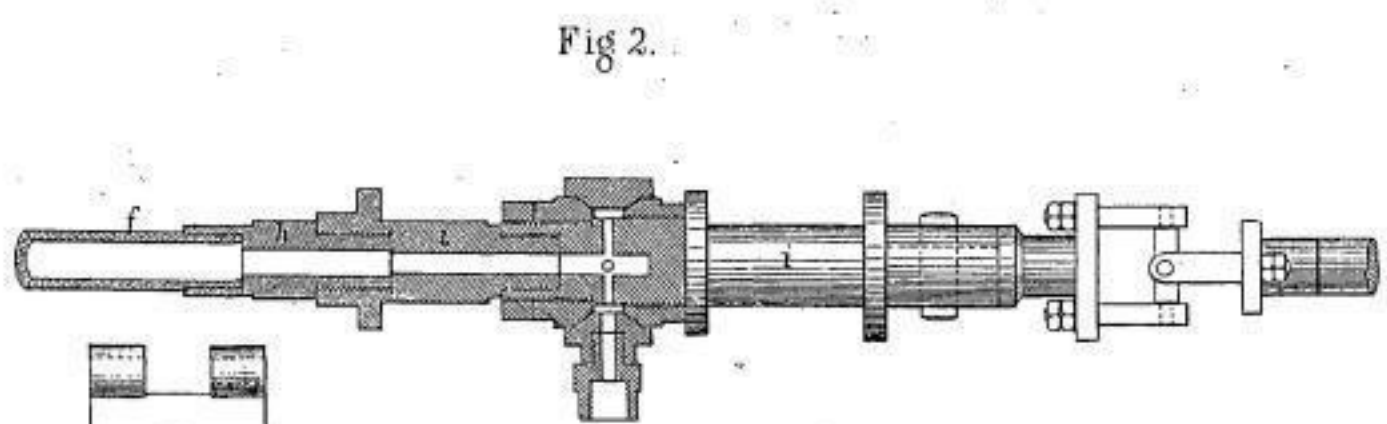


Fig. 2.

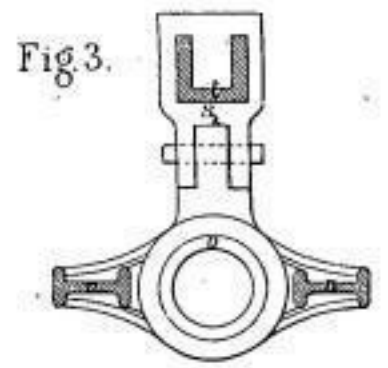


Fig. 3.

Schnitt nach AB.

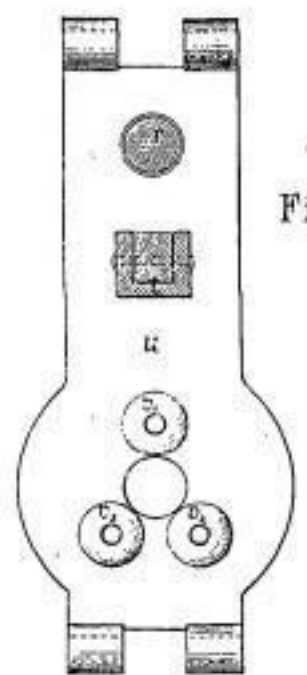
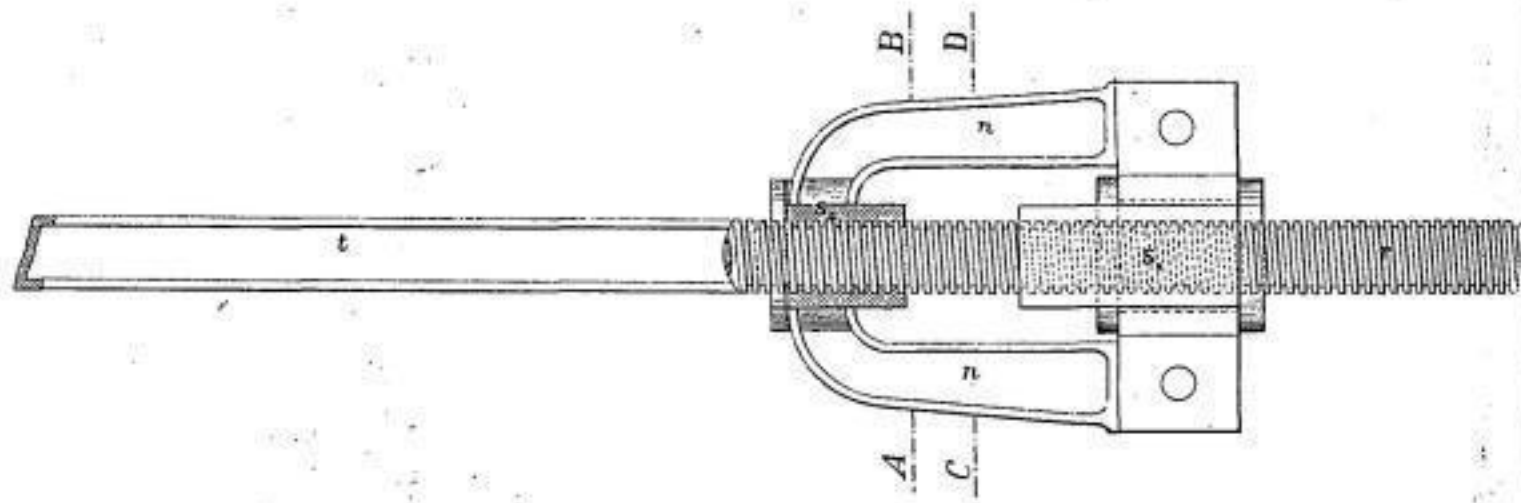


Fig. 6.



Jahrb. f. d. Berg- u. Hüttenw. im Kgr. Sachsen.